

Manometerprüfgeräte

Prüfpumpe auf Grundplatte
Druckbereich -1 bis 60 bar

Typ **PH 60-P**

Anwendung

Mit Prüfpumpen können Manometer, Vakuummeter und bedingt auch Mano-Vakuummeter überprüft und justiert werden. Andere Druckmessgeräte (z.B. Druckmessumformer) können ebenfalls überprüft werden. Das Modell PH 60-P ist für Anzeigebereiche von -1 bis 60 bar geeignet.

Zur Prüfung werden nur gasförmige, nicht aggressive Messstoffe verwendet.

Druck bis +4 bar und Vakuum bis -0,5 bar können mit der eingebauten Spindelpumpe (Umgebungsluft) erzeugt werden. Für höhere Druck- bzw. Vakuumbereiche ist externe Druckluftzufuhr bzw. Vakuumerzeugung (Ansaugpumpe) erforderlich.

Der Prüfling wird mit einem Manometer höherer Genauigkeit (siehe Feinmessmanometer Übersicht 2000) verglichen.

Prüfpumpen auf Grundplatte sind klein, leicht, handlich und können problemlos auf einer Werkbank montiert oder vor Ort eingesetzt werden.

Aufbau

(vergl. Zeichnung auf der Rückseite)

Die Prüfpumpe besteht aus:

- dem Kolben mit einer durch Handrad drehbaren Spindel zur Druck- bzw. Vakuumerzeugung und zur Feineinstellung
- dem Zylinder (= Druckkammer)
- den Absperrventilen B und C mit Spannmuffe zur Aufnahme von Prüfling (Ventil C) und Vergleichsgerät (Ventil B)
- Doppelabsperrventil A mit
 - Ventil A2 für externen Vakuum- bzw. Druckanschluss (E) und
 - Ventil A1 für Systementlüftung (D) mit Anschlussmöglichkeiten für einen Schlauch oder ein Rohr

Die Teile sind durch Rohrleitungen verbunden und auf einer Grundplatte aufgebaut.

Standardausführung

Anschlüsse

2 Spannmuffen M 20 x 1,5 und 2 Spannmuffen G ½ innen (für Absperrventile B und C; Spannmuffen G½ sind bei Lieferung vormontiert)

2 x Nippel und Überwurfmutter nach DIN 16284 für Anschlüsse D und E (externe Druckluftzufuhr und Vakuum-Ansaugpumpe)

Platte

alle Teile auf Grundplatte aus grau lackiertem Al-Guss montiert, 4 Befestigungsbohrungen Ø 8,5 mm

Kolben und Spindel

CrNi-Stahl

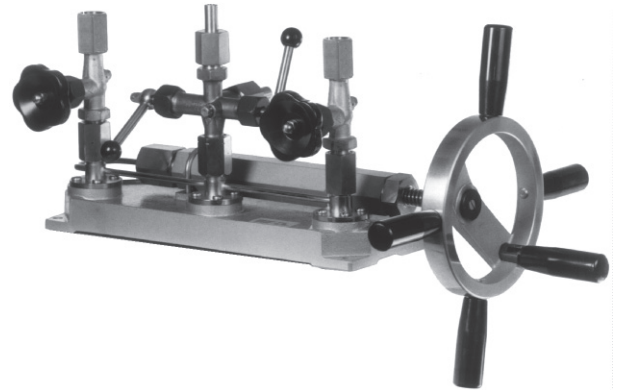
Zylinder

Messing, grau lackiert

Messstoff

gasförmig, nicht aggressiv;

für Messbereiche -0,5 bis +4 bar kein externer Vordruck bzw. keine externe Vakuumerzeugung erforderlich (Messstoff = Umgebungsluft)



Bitte beachten Sie auch die allgemeinen Informationen über unsere Manometerprüfpumpen in Datenblatt 10920.

Lieferumfang

Mit der Manometerprüfpumpe erhalten Sie:

- 1 Bedienungsanleitung B 14 (Rückseite DB 10921)
- 2 Spezialdichtungen für Prüflinge, mit 2 gekammerten O-Ringen (für G ½ Anschluss bereits vormontiert)
- 4 O-Ringe als Reserve dazu
- 2 Spannmuffen M 20 x 1,5
- 2 Spannmuffen G ½ (bereits vormontiert)
- 2 Nippel und Überwurfmutter nach DIN 16284 für Anschlüsse D und E (bereits vormontiert)

Sonderausführungen

- Sonderausführung für Sauerstoff, messstoffberührte Teile öl- und fettfrei, Zylinder blau lackiert, Bestellcode PH 60-P-O₂
- Absperrventil B nach DIN 16271 mit zusätzlichem Prüfanschluss (für die gleichzeitige Prüfung von Manometer und Druckmessumformer)
- Spannmuffen ½" NPT innen auf Anfrage

Bestellangaben

Bitte geben Sie in Ihrer Bestellung an:

Grundtyp: **PH 60-P**

Optionen siehe oben

Beispiele für Bestelltext

- PH 60-P
- PH 60-P-O₂



ARMATURENBAU GmbH

Manometerstraße 5 • D-46487 Wesel - Ginderich
Tel.: (0 28 03) 91 30 - 0 • Fax: (0 28 03) 10 35
armaturenbau.de • mail@armaturenbau.de



Tochterfirma und Vertrieb Ost

MANOTHERM Beierfeld GmbH

Am Gewerbepark 9 • D-08340 Beierfeld
Tel.: (0 37 74) 58 - 0 • Fax: (0 37 74) 58 - 545
manotherm.de • mail@manotherm.de

10921

3/03

Bedienungsanleitung (B14)

Vorbereitungen

Vor Inbetriebnahme werden Ventile B, C und A1 geschlossen; Ventil A2 wird geöffnet.

Das Vergleichsgerät (z.B. Feinmessmanometer) wird in den Anschluss an Ventil B dicht eingeschraubt, der Prüfling in den Anschluss von Ventil C. Es ist unbedingt auf sorgfältige Abdichtung zu achten. Benutzen Sie einen passenden Schraubschlüssel und die dafür vorgesehenen Schlüsselfläche. Halten Sie die Manometer nicht zum Einschrauben am Gehäuse fest!

Prüfen mit Druck

• ohne externe Druckluftzufuhr

(Ventil A1 bleibt geschlossen.)

Für das Prüfen von Manometern ist die herausgedrehte Spindel Ausgangsstellung für die Druckerzeugung im Zylinder.

Absperrventil A2 schließen, Ventile B und C öffnen und das Handrad langsam nach rechts drehen. Der erzeugte Druck wird an den Manometern angezeigt.

Vor dem erneuten Herausdrehen der Spindel (Ansaugen) Ventile B und C schließen und Ventil A2 öffnen.

Vor der erneuten Druckerzeugung Ventil A2 schließen und Ventile B und C öffnen.

Durch mehrmaliges Hinein- und Herausdrehen der Spindel kann ein Druck bis max. 4 bar erzeugt werden.

• mit externer Druckluftzufuhr

(Ventil A1 bleibt geschlossen)

Wird ein größerer Prüfdruck als 4 bar benötigt, muss hierfür an Anschluss E eine externe Druckversorgung angeschlossen werden. Ventil A2 vorher schließen!

Achten Sie auf eine dichte, feste Verbindung!

Die Druckluftzufuhr muss über Ventil A2 dosiert erfolgen, damit die Manometer nicht überdrückt werden.

Die Feineinstellung erfolgt mit der Spindelpumpe bei geschlossenem Ventil A2.

Entlüftung

Mit Ventil A1 und über Anschluss D kann das System entlüftet werden. **ACHTUNG!** Öffnen Sie niemals eine drucktragende Verbindung (d.h. insbesondere: schrauben Sie nie den Prüfling heraus), so lange noch Druck im System vorhanden ist! Entlüften Sie das gesamte System immer vollständig, bis die Manometerzeiger auf Null stehen!

Durch Anschluss eines Schlauches oder eines Rohres an Anschluss D ist es möglich, den Messstoff außerhalb des Prüfplatzes entweichen zu lassen.

Prüfen mit Vakuum

• ohne externe Vakuumzufuhr

(Ventil A1 bleibt geschlossen)

Für das Prüfen von Vakuummetern ist die in den Kolben hineingedrehte Spindel Ausgangsstellung für die Vakuumherzeugung im Kolben.

Absperrventil A2 schließen, Ventile B und C öffnen und das Handrad nach links drehen. Das erzeugte Vakuum wird an den Vakuummetern angezeigt.

Vor dem erneuten Hineindrehen der Spindel Ventile B und C schließen und Ventil A2 öffnen (bei Nichtbeachten: Druckerzeugung!).

Vor der erneuten Vakuumherzeugung Ventil A2 schließen und Ventile B und C öffnen.

Durch mehrmaliges Hinein- und Herausdrehen der Spindel kann ein Vakuum bis ca. 0,5 bar erzeugt werden.

• mit externer Vakuumzufuhr

(Ventil A1 bleibt geschlossen)

Wird ein größeres Vakuum als -0,5 bar benötigt, so muss hierfür an Anschluss E eine externe Ansaugpumpe angeschlossen werden. Ventil A2 vorher schließen!

Achten Sie auf eine dichte, feste Verbindung!

Die Vakuumzufuhr muss über Ventil A2 dosiert erfolgen, damit die Manometer nicht überlastet werden.

Die Feineinstellung erfolgt mit der Spindelpumpe bei geschlossenem Ventil A2.

Entlüftung

Mit Ventil A1 und über Anschluss D kann das System entlüftet werden, siehe links.

Prüfen mit Druck und Vakuum

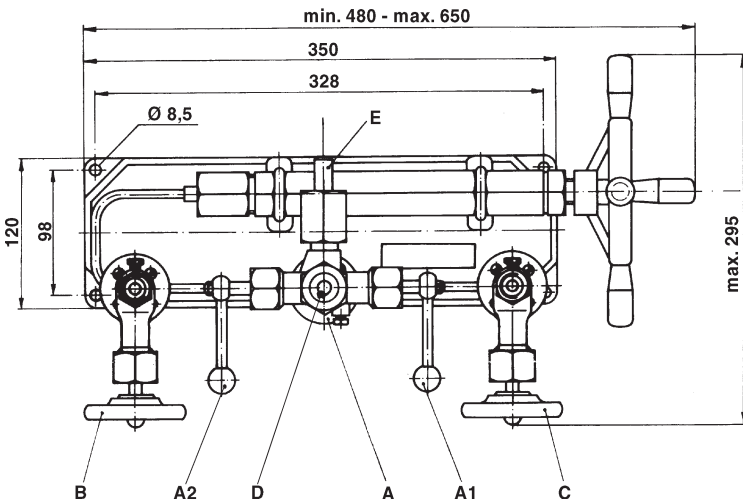
(Mano-/Vakuummessbereiche)

Um Mano-/Vakuummeter zu prüfen, ist externe Druckzufuhr und externe Vakuumherzeugung erforderlich.

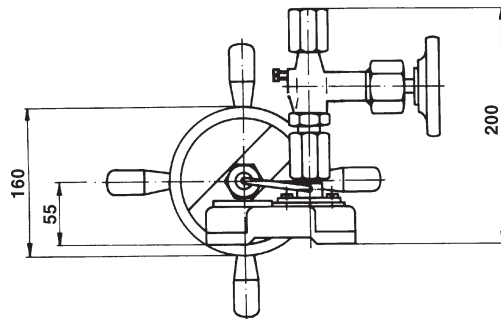
Die Ansaugpumpe und die Druckzufuhr werden an die Anschlüsse E und D angeschlossen. **ACHTUNG!** Ventile A2 und A1 müssen dabei geschlossen sein! Die Zuordnung der Anschlüsse D und E ist frei wählbar. Achten Sie auf eine feste, dichte Verbindung!

Die Prüfung erfolgt analog der bereits als Einzelprüfung beschriebenen Vorgänge.

Maße (mm) und Masse (kg)



Ventilzuordnung (Ventil A): A 1 = für Anschluss D
A 2 = für Anschluss E



Masse : ca. 7 kg

Unsere Geräte werden ständig weiterentwickelt, daher Änderungen vorbehalten.