

Plattenfeder-Manometer mit Grenzsignalgeber

Chemie-Bajonettringgehäuse
ohne (PCh) oder mit Gehäusefüllung (PChOe)

NG 100
160

Typen

PCh
PChOe

Dieses Datenblatt enthält Angaben zum Bestelltext und die Mindestanzeigebereiche von Plattenfeder-Manometern Typen PCh bzw. PChOe mit Grenzsignalgeber, außerdem Maßbilder mit der Lage der elektrischen Anschlüsse.

Standardausführung

Datenblatt 3201 enthält die wesentlichen Einzelheiten und Bestellangaben für diesen Grundtyp ohne Grenzsignalgeber.

Diese Angaben gelten auch für die Ausführungen mit Grenzsignalgeber, soweit nachstehend nicht abweichend beschrieben. Bei flüssigkeitsgefüllten Manometern mit elektronischen Zusatzrichtungen lautet die Typenbezeichnung allerdings PChOe.

Als **Gehäusefüllung** wird statt Glycerin ein Spezialöl verwendet.

Ausführliche Erläuterungen zur Wirkungsweise und Verwendung unserer Grenzsignalgeber finden Sie auf **Übersicht 9000**.

Weitere Informationen, insbesondere über die verschiedenen Schaltfunktionen, finden Sie in den Datenblättern der jeweiligen Grenzsignalgeber:

Elektromechanische Grenzsignalgeber: Datenblatt **9100**

(Schleich- und Magnetsprungkontakt)

Induktive Grenzsignalgeber: Datenblatt **9200**

Elektronische Grenzsignalgeber: Datenblatt **9201**

Pneumatische Grenzsignalgeber: Datenblatt **9300**

Mindestanzeigebereiche

Jedes Manometer benötigt zur Betätigung eines Grenzsignalgebers bestimmte Richtkräfte des Messgliedes. Deshalb ist der Einbau erst ab den in der Tabelle angegebenen Anzeigebereichen möglich¹⁾:

Grenzsignalgeber ²⁾ (GSG) Typ:	Mindestanzeigebereiche ¹⁾				
	Gehäuse NG 100		Gehäuse NG 160		
	Flansch Ø 100	Flansch Ø 160	Flansch Ø 100	Flansch Ø 160	
	bar	mbar	bar	mbar	
S	1 x Schleich	0,6	60	0,6	60
	2 x Schleich	0,6	100	0,6	100
	3 x Schleich	0,6	160	0,6	160
	4 x Schleich ³⁾	a. A.	a. A.	0,6	160
M	1 x Magnet	0,6	100	0,6	100
	2 x Magnet	0,6	160	0,6	160
	3 x Magnet	2,5	250	2,5	250
	4 x Magnet ³⁾	a. A.	a. A.	2,5	250
I	1 x Induktiv	0,6	60	0,6	60
	2 x Induktiv	0,6	60	0,6	60
	3 x Induktiv ⁴⁾	0,6	60	0,6	60
E	1 x Elektronik	0,6	60	0,6	60
	2 x Elektronik	0,6	60	0,6	60
	3 x Elektronik ⁴⁾	0,6	60	0,6	60
P	1 x Pneumatisch	0,6	60	0,6	60
	2 x Pneumatisch	—	—	0,6	60

¹⁾ niedrigere Messbereiche auf Anfrage

²⁾ Grenzsignalgeber werden standardmäßig unter dem hochgezogenen Zifferblatt eingebaut (**HZ**-Ausführung).

³⁾ 4-fach Kontakte bei NG 100 auf Anfrage

⁴⁾ 4-fach Kontakte auf Anfrage

Pneumatische Grenzsignalgeber sind bei NG 100 nur mit 1 Grenzwert erhältlich.



Bei Manometern mit 3 und 4 Grenzsignalgebern sind die Sollwertzeiger nicht unbedingt alle übereinander stellbar. Sie sollten deshalb immer angeben, welche Zeiger übereinander stellbar sein müssen bzw. wo ihre Schaltpunkte liegen.

Sichtscheibe

Sicherheitsverbundglas, bei Typ PCh 100-2: Acrylglas bzw. je nach Ausführung Polycarbonat

Elektrischer Anschluss

- bei elektromechanischem Grenzsignalgeber (**M, S**)
Universal-Steckverbinder seitlich rechts

- bei induktivem oder elektronischem Grenzsignalgeber (**I, E**)
Kabelanschlussdose seitlich rechts

Der Steckverbinder hat 6 Anschlüsse und eine Erdungsklemme. Die Kabelanschlussdose hat 6 Anschlüsse.

- bei pneumatischem Grenzsignalgeber (**P**)
je Grenzwert ein PP- oder optional PE-Wandler auf der Gehäuse-
rückwand (NG 100 max. 1 Grenzwert)

Wenn ein PP- oder PE-Wandler auf der Rückwand des Gehäuses NG 100 angebracht ist, kann das Manometer nicht mit einem Blow-out in der Häuserückwand ausgestattet werden.

Dies gilt auch für Sonderausführungen mit Steckverbinder/Kabelanschlussdose auf der Häuserückwand.

Die genaue Lage des elektrischen Anschlusses entnehmen Sie bitte den Maßbildern auf der Rückseite.

Sonderausführungen

- Typ PCh mit elektromechanischem Grenzsignalgeber mit Kabeldurchführung in der Häuserückwand und 1 m Anschlusskabel
- anderer elektrischer Anschluss
- andere Anschlusslage auf Anfrage

Bestellangaben:

Der Bestelltext der einzelnen Gerätetypen (vergl. Datenblatt 3201) wird ergänzt durch

- den **Kennbuchstaben** für den Typ des Grenzsignalgebers:
S, M, I, E oder P und
- die **Kennzahl** für die Schaltfunktion, z.B.:
1, 11, 12, 2, 22, 21

(Bitte vergleichen Sie die oben aufgeführten Datenblätter für den jeweiligen Grenzsignalgebertyp!)

Beispiele für Bestelltexte:

PCh 100-3, 0-25 bar, G ½ B, M 12

PChOe 160-3, 0-400 mbar, ½"NPT, I 1



ARMATURENBAU GmbH

Manometerstraße 5 • D-46487 Wesel - Ginderich
Tel.: (0 28 03) 91 30-0 • Fax: (0 28 03) 10 35
armaturenbau.de • mail@armaturenbau.de



Tochterfirma und Vertrieb Ost

MANOTHERM Beierfeld GmbH

Am Gewerbepark 9 • D-08344 Grünhain-Beierfeld
Tel.: (0 37 74) 58-0 • Fax: (0 37 74) 58-545
manotherm.de • mail@manotherm.de

3291

3/06

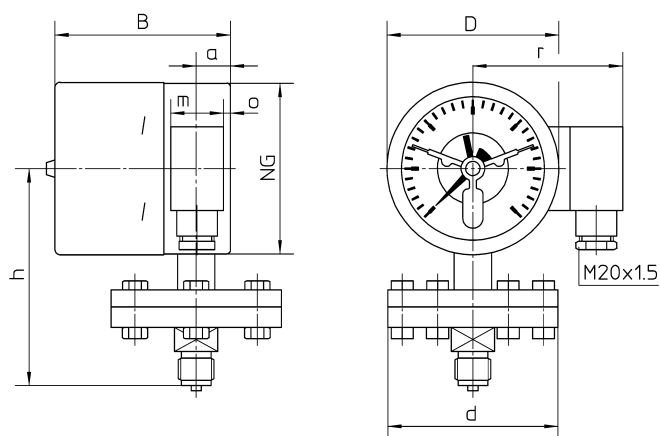
Elektrischer Anschluss, Maße und Masse

Abweichung gegenüber dem Grundtyp: Bauhöhe, Maß B
Die übrigen Abmessungen entnehmen Sie bitte Datenblatt 3201.

Maßzeichnungen für Ausführungen mit PP/PE-Wandler erhalten
Sie auf Anfrage.

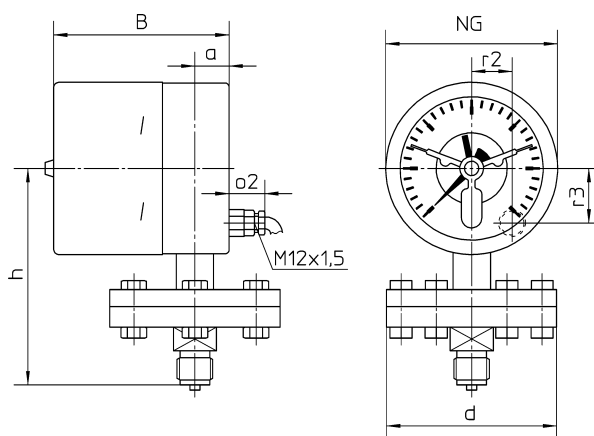
Steckverbinder oder Kabelanschlussdose

seitlich rechts am Gehäuse



Option: Kabeldurchführung

in der Gehäuserückwand



Maße (mm) und Masse (kg)

NG	Messflansch Ø d	a	B	D	h ^{±1}	m	o	o2	r	r2	r3	Masse (ca.) ¹⁾	
												PCh	PChOe
100	100	20	103	101	127	31	3	21	94	23	32	2,25	2,95
	160											3,60	4,40
160	100		108*	161	157				121	36	50	3,25	5,05
	160											4,60	6,50

* Bei zwei induktiven oder elektronischen Grenzsinalgebern mit gleicher Schaltfunktion (also I11, I22 bzw. E11, E22, auch als Teil eines Dreifach-Induktiv- bzw. Elektronikgrenzsinalgebers, z.B. I112 oder E211) sowie bei 4-fach Schleich- oder Magnetsprungkontakt sind zum Maß B +12 mm zu addieren!

¹⁾ Die Massen der Geräte weichen bei verschiedenen Messbereichen und bei den unterschiedlichen Werkstoffen erheblich ab, so dass hier nur sehr vage Angaben gemacht werden können.

Unsere Geräte werden ständig weiterentwickelt, daher Änderungen vorbehalten.