

# Plattenfeder-Sicherheits-Manometer mit Grenzsignalgeber

Chemie-Bajonettringgehäuse ohne (PSCh) oder mit Oelfüllung (PSChOe)

NG 100  
160

Typen **PSCh**  
**PSChOe**

Dieses Datenblatt enthält Angaben zum Bestelltext und zu den Mindestanzeigebereichen von Plattenfeder-Manometern Typ PSCh bzw. PSChOe mit Grenzsignalgeber, außerdem Maßbilder mit der Lage des elektrischen Anschlusses.

## Standardausführung

Datenblatt **3600** enthält die wesentlichen Einzelheiten und Bestellangaben für diese Grundtypen ohne Grenzsignalgeber. Diese Angaben gelten auch für die Ausführung mit Grenzsignalgeber, soweit nachstehend nicht abweichend beschrieben.

Bei flüssigkeitsgefüllten Manometern mit Grenzsignalgeber lautet die Typenbezeichnung allerdings **PSChOe**.

Als **Gehäusefüllung** wird statt Glycerin ein Spezialöl verwendet.

Ausführliche Erläuterungen zur Wirkungsweise und Verwendung unserer Grenzsignalgeber finden Sie in der **Übersicht 9000**.

Weitere Informationen, insbesondere über die verschiedenen Schaltfunktionen, finden Sie in den Datenblättern der jeweiligen Grenzsignalgeber:

<b>Elektromechanische</b> Grenzsignalgeber (Schleich- und Magnetsprungkontakt)	Datenblatt <b>9100</b>
<b>Induktive</b> Grenzsignalgeber	Datenblatt <b>9200</b>
<b>Elektronische</b> Grenzsignalgeber	Datenblatt <b>9201</b>
<b>Pneumatische</b> Grenzsignalgeber	Datenblatt <b>9300</b>

## Mindestanzeigebereiche

Jedes Druckmessgerät benötigt zur Betätigung eines Grenzsignalgebers bestimmte Richtkräfte des Messgliedes. Deshalb ist der Einbau erst ab den in der Tabelle angegebenen Anzeigebereichen möglich<sup>1)</sup>. Für flüssigkeitsgefüllte Manometer gelten außerdem die Einschränkungen gemäß Datenblatt 3600.

Grenzsignalgeber Typ:	Mindestanzeigebereich <sup>1)</sup>	
	Messflansch- Ø 100 mm	Messflansch- Ø 160 mm
1 x Schleich 2 x Schleich 3 und 4 <sup>2)</sup> x Schleich	0,6 bar	60 mbar 100 mbar 160 mbar
1 x Magnet 2 x Magnet 3 und 4 <sup>2)</sup> x Magnet	0,6 bar 0,6 bar 2,5 bar	100 mbar 160 mbar 250 mbar
1 x Induktiv 2 x Induktiv 3 x Induktiv <sup>3)</sup>	0,6 bar	60 mbar
1 x Elektronik 2 x Elektronik 3 x Elektronik <sup>3)</sup>	0,6 bar	60 mbar

<sup>1)</sup> niedrigere Messbereiche auf Anfrage    <sup>2)</sup> nur für NG 160    <sup>3)</sup> 4 x auf Anfrage

Bei Manometern mit 3 oder 4 Grenzwerten sind die Sollwertzeiger nicht unbedingt alle übereinanderstellbar. Sie sollten deshalb immer angeben, welche Zeiger übereinanderstellbar sein müssen bzw. wo Ihre Schaltepunkte liegen.

Manometer mit pneumatischen Grenzsignalgebern auf Anfrage.

## Sichtscheibe

Sicherheitsverbundglas



## Belüftung

Typ PSChOe: direkte Belüftung zur Atmosphäre am Gehäuse oben

## Sicherheitsmerkmale

- bruchsichere Trennwand zwischen Messsystem und Zifferblatt
  - ausblasbare Rückwand.
- Bei Druckaufbau im Gehäuse wird der gesamte Querschnitt nach hinten freigegeben.

## Elektrischer Anschluss

- bei elektromechanischem Grenzsignalgeber (**M, S**):  
Universal-Steckverbinder seitlich rechts am Gehäuse
- bei induktivem / elektronischem Grenzsignalgeber (**I, E**):  
Kabelanschlussdose seitlich rechts am Gehäuse

Der Steckverbinder hat 6 Anschlüsse und eine Erdungsklemme. Die Kabelanschlussdose hat 6 Anschlüsse.

Die genaue Lage des elektrischen Anschlusses entnehmen Sie bitte dem **Maßbild auf der Rückseite** dieses Datenblattes. Abweichende Anbringung ist nur nach Rückfrage und gegen Mehrpreis möglich.

## Bestellangaben:

Der Bestelltext der einzelnen Gerätetypen (siehe Datenblatt 3600) wird ergänzt durch den

- Kennbuchstaben für den Typ des Grenzsignalgebers **S, M, I** oder **E** und die
- Kennzahl für die Schaltfunktion  
z.B. **1, 2, 11, 12, 21, 22**

(vergl. Datenblätter 9000 ff.)

## Bestellbeispiele:

- PSCh 100-3, 0-25 bar, G ½ B, M 12
- PSChOe 160-3, 0-400 mbar, ½"NPT, I 1



**ARMATURENBAU GmbH**  
Manometerstraße 5 • D-46487 Wesel - Ginderich  
Tel.: (0 28 03) 91 30-0 • Fax: (0 28 03) 10 35  
armaturenbau.de • mail@armaturenbau.de



Tochterfirma und Vertrieb Ost

**MANOTHERM Beierfeld GmbH 3690**  
Am Gewerbepark 9 • D-08344 Grünhain-Beierfeld  
Tel.: (0 37 74) 58-0 • Fax: (0 37 74) 58-545  
manotherm.de • mail@manotherm.de

11/05

# Gehäusebauform, elektrischer Anschluß, Maße und Masse

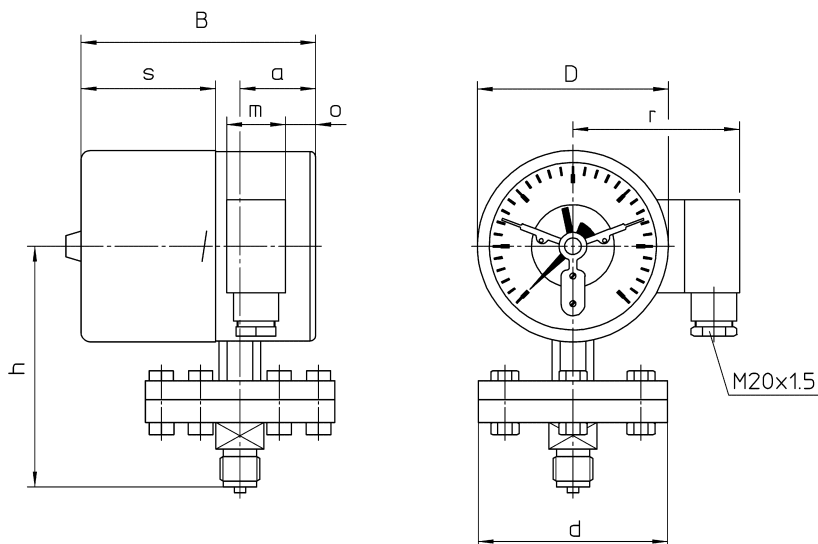
Abweichung gegenüber Grundtypen aus Datenblatt 3600:  
Maß **B (Bauhöhe)**, siehe Tabelle unten

Die genaue Lage des Steckverbinders bzw. der Kabelanschlus-  
dose zeigt untenstehendes Maßbild.

Die übrigen Abmessungen, auch für offene Flansche, entnehmen  
Sie bitte Datenblatt 3600.

Abweichende Anbringung ist nur nach Rückfrage und gegen Mehr-  
preis möglich.

Gehäusebauform: Anschluss unten  
**Steckverbinder oder Kabelanschlusdose**



## Maße (mm) und Masse (kg)

Nenngröße	Flansch-Ø <sup>1)</sup>	a	B	D	h <sup>±2</sup>	m	o	r	s	Masse (ca.) <sup>3)</sup>	
										PSch	PChOe
100	100	40	124	101	127	31	16	88	71	2,70	3,40
	160									4,05	4,85
160	100		130 <sup>2)</sup>	161	157		14	117	95	4,25	6,05
	160									5,60	7,50

<sup>1)</sup> Flansch-Nenngröße

<sup>2)</sup> bei 3- und 4-fach Schleich- und Magnetsprungkontakt sowie bei induktiven und elektronischen Grenzsinalgebern mit 2 gleichen Schaltfunktionen (z.B. I11 oder E22, auch als Teil von Dreifach-Kontaktausführungen) Maß B +12 mm

<sup>3)</sup> Angabe (ca.) für ein Gerät mit einem 2-fach Grenzsinalgeber und Gewindeanschluss G ½ B

Unsere Geräte werden ständig weiterentwickelt, daher Änderungen vorbehalten.