

Plattenfeder-Manometer

mit senkrechter Plattenfeder

Klasse 1,6
Nenngröße 60

Typ **PsP**

Anwendung

Allgemeine Informationen über Vorzüge, Verwendung und Eigenschaften von Plattenfeder-Manometern mit senkrechter Plattenfeder sind in der Übersicht 4000 zu finden.

Nenngröße

60

Genauigkeit (EN 837-3)

Klasse 1,6

Klasse 4,0 bei Plattenfeder mit Schutzfolie

Messbereiche (EN 837-3)

0–0,6 bar bis 0–40 bar,

auch Vakuum- und Mano-/Vakuummessbereiche, siehe umseitige Tabelle; Einschränkungen gelten bei den verschiedenen Materialien der messstoffberührten Teile, siehe unten

Verwendungsbereiche

ruhende und maximale Belastung: Skalenendwert
dynamische Belastung: 0,9 fach Skalenendwert

Temperaturbeständigkeit

Umgebungstemperatur: -20 / +50 °C

Messstofftemperatur: max. +50 °C

Temperatureinfluss

Der zusätzliche Fehler pro 10 °C Abweichung von der Normaltemperatur +20 °C darf in Übereinstimmung mit EN 837-3 bis zu 0,8% betragen.

Schutzart (EN 60529 / IEC 529)

IP 43

Standardausführung

Anschluss

G ¼ B unten oder rückseitig mittig (rm)

Messstoffberührte Teile

Bestellkennzahl -1: Anschluss unten:

Anschluss Messing, Plattenfeder-Unterteil
Grauguss, Plattenfeder Stahl

Anschluss rückseitig mittig:

Plattenfeder-Unterteil mit Anschluss aus
Stahl verzinkt, Plattenfeder Stahl

Bestellkennzahl -2: Plattenfeder-Unterteil mit Anschluss aus einem Stück, Stahl schwarz lackiert, messstoffberührt Stahl blank, 5 mm Kanalbohrung, Plattenfeder Stahl mit Silberfolie, vakuumfest, geeignet für Chlordosieranlagen etc.¹⁾,
Messbereiche: -1200 / 0 mbar,

-1 / 0 bar oder

0 / 16 bar,

Genauigkeitsklasse 4,0

Bestellkennzahl -3: Plattenfeder-Unterteil mit Anschluss aus 1.4571, Plattenfeder Stahl mit Schutzfolie aus 1.4571, Messbereiche ≥ 0/1 bar, Genauigkeitskl. 4,0

Zeigerwerk

Messing / Neusilber

Zifferblatt

Aluminium weiß, Skalierung schwarz

Zeiger

Aluminium schwarz

Gehäuse

schwarzer Übersteckring, angeschraubt an das senkrecht stehende Plattenfeder-Unterteil

Sichtscheibe

Instrumentenglas

¹⁾ Ausführung für Chlordosieranlagen: Bitte beachten Sie alternativ Ausführung PsPK 63-2, Datenblatt 4310!



Sonderausführungen u.a.

- Prozessanschluss ¼" NPT, M 12 x 1,5 (andere auf Anfrage), bei Ausführung -1 rm mit Anschluss aus Messing
- Zeigerwerk CrNi-Stahl, verschleiss- und korrosionsfest
- Drosselschraube im Eingangskanal Messing oder CrNi-Stahl
- Sichtscheibe Acrylglas
- Sonderskalen, z.B. mit anderen Maßeinheiten, Doppelskalen, verlängerte Anfangsteilung etc.
- 3-fach überdrucksicher, jedoch max. 50 bar
- Manometer für NH₃, völlig buntmetallfrei
- Plattenfeder mit Schutzfolie PTFE, 1.4571, Feinsilber (sofern nicht Standard, vergl. links)
- spritzwassergeschützte Ausführung (Vorder- und Rückseite abgedichtet)
- besondere Anschluss- oder Einbaulage
- rückseitiger Spülanschluss G ¼ B (nur bei Ausführung PsP 60-3 mit Anschluss unten) auf Anfrage
- Nenngrößen 80 oder 100 auf Anfrage

Bestellangaben (Typenaufbau):

Bitte geben Sie in Ihrer Bestellung an:

Grundtyp: **PsP 60**

Bestellkennzahl für

Material der messstoffberührten Teile: **- 1, - 2 oder - 3**
(siehe links)

Kennbuchstaben für die Gehäusebauform: **rm, rmFr**
(vergl. Rückseite) (Standard = Anschluss unten, ohne Kennbuchstaben)

Messbereich: gemäß EN 837-3, z.B. **0/6 bar**

Anschlussgewinde: **G ¼ B** (= Standard)
andere siehe oben

Sonderausführungen: (siehe oben)

Beispiele für Bestelltexte:

- PsP 60-1, rmFr, 6 bar, G ¼ B
- PsP 60-2, -1/0 bar, ¼" NPT (für Cl₂)



ARMATURENBAU GmbH

Manometerstraße 5 • D-46487 Wesel - Ginderich
Tel.: (0 28 03) 91 30 - 0 • Fax: (0 28 03) 10 35
armaturenbau.de • mail@armaturenbau.de



Tochterfirma und Vertrieb Ost

MANOTHERM Beierfeld GmbH 4100

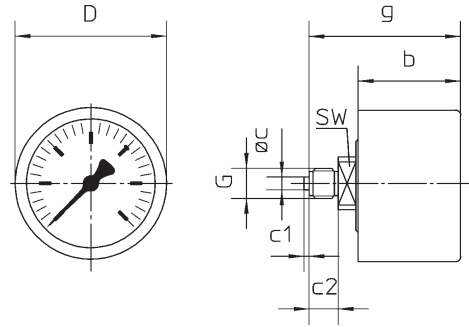
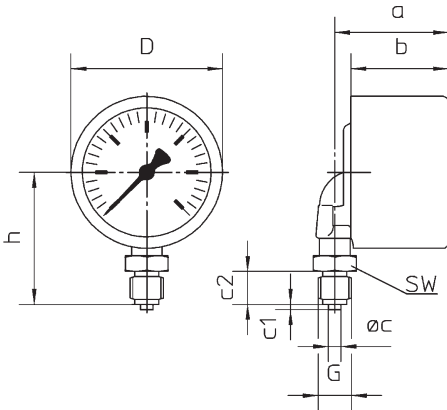
Am Gewerbepark 9 • D-08340 Beierfeld
Tel.: (0 37 74) 58 - 0 • Fax: (0 37 74) 58 - 545
manotherm.de • mail@manotherm.de

5/03

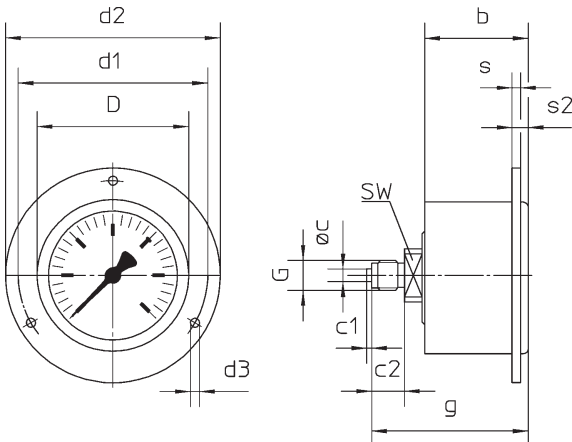
Gehäusebauformen, Kennbuchstaben, Maße und Masse

Anschluss unten
ohne zusätzliche Kennbuchstaben

Anschluss rückseitig mittig
Kennbuchstaben: **rm**



Anschluss rückseitig mittig
mit Frontring
Kennbuchstaben: **rmFr**



Maße (mm) und Masse (kg)

D = Gehäuse Ø (NG)	a	b	c	c1	c2	d1	d2	d3	d4	g ¹⁾	G	h ±1	s	s2	SW	Masse ca.
60	47	41	5	2	13	75	85	3,6	64	62	G ¼B	52	3	6	17	0.300 kg

¹⁾ bei Ausführung -1 nur gültig für G ¼ B;
für andere Gewinde (¼" NPT, M 12 x 1,5) Maß g + ca. 10 mm

Messbereiche / Skalenteilung:

bar		psi	
Messbereiche	Skalenteilung	Messbereiche	Skalenteilung
- 0,6 / 0 - 1 / 0 - 1200 / 0 mbar	0,01 0,02 20 mbar	30" vac.	0,5" vac.
- 1 / + 0,6 - 1 / + 1,5 - 1 / + 3 - 1 / + 5 - 1 / + 9 - 1 / +15 - 1 / +24	0,05 0,1 0,2 0,2 0,2 0,5 1,0	30" vac./ 15 30" vac./ 30 30" vac./ 60 30" vac./100 30" vac./160 30" vac./200 30" vac./300	1" vac./ 0,5 1" vac./ 0,5 2" vac./ 2 5" vac./ 2 5" vac./ 2 5" vac./ 5 10" vac./ 5
0,6 1,0 1,6 2,5 4 6 10 16 25 40	0,02 0,02 0,05 0,1 0,2 0,2 0,2 0,5 1,0 2,0	15	0,25 0,5 1 1 2 2 5 5 20

Unsere Geräte werden ständig weiterentwickelt, daher Änderungen vorbehalten.