

Spülring

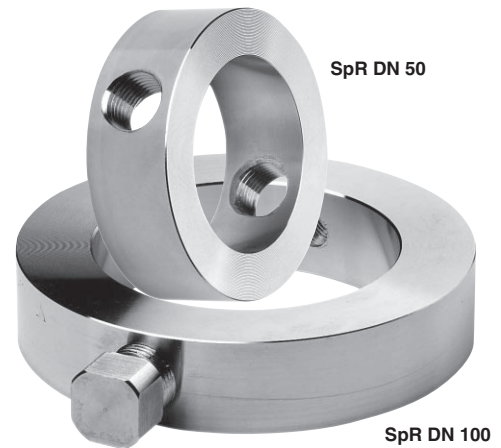
Druckmittler-Zubehör für Membrandruckmittler in Flansch- und Zellenbauart

Typ **SpR**

Anwendung

Spülringe für Flansch- und Zellendruckmittler (vergl. Datenblätter 7500 und 7505) können zwischen Prozessanschluss und Druckmittler eingespannt werden, wenn Messstoffablagerungen bzw. Verstopfungen am Druckmittleranschluss zu befürchten sind.

Durch die beiden seitlichen Spülbohrungen können Stoffansammlungen vor der Membrane weggespült werden, und der Druckraum kann entlüftet werden.



Standardausführung

Körper

CrNi-Stahl 1.4571

Spülbohrungen

2 x 1/2" NPT

Verschlusschrauben

2 Stück 1/2" NPT, 1.4571, für Spülbohrungen

Messstoffanschluss

DN 50, 80, 100, PN 16 ... 400, für
Flansche nach DIN EN 1092-1 mit Dichtfläche Form B1 und
Flansche nach ehem. DIN 2526 mit Dichtfläche Form D

für Flansche nach ASME (150 ... 2500 lb/sq.in.)
DN 2", 3", 4",
Dichtfläche ASME B 16.5 RF

Dichtung

Es sind die passenden, genormten Dichtelemente zu verwenden. Die Dichtungen gehören jedoch nicht zum Lieferumfang.

Maßbild

siehe Rückseite.

Ausführliche Informationen über Vorzüge, Anwendungen, Eigenschaften und Bestellangaben zu Druckmittlern finden Sie auf **Übersicht 7000**. Dort finden Sie auch Hinweise auf andere Druckmittlerausführungen.

Sonderausführungen u.a.

- andere Nennweite auf Anfrage
- andere Dichtfläche, z.B. Form B2 nach EN 1092-1 für PN 63 oder PN 100, oder Dichtfläche Form E nach ehem. DIN 2526 (bis PN 400) auf Anfrage
- Nut oder Feder DIN 2512, RJF-Nut ASME B 16.5 u.a. auf Anfrage
- anderer Werkstoff, z.B. CrNi-Stahl 1.4435 oder 1.4539, Hastelloy B2, C4 oder C276, Monel, Nickel oder Titan
- andere Spülanschlüsse, z.B.
Innengewinde 1/4" NPT, G 1/2, G 1/4,
Außengewinde (Adapter) 1/2" NPT, 1/4" NPT, G 1/2 B, G 1/4 B,
andere auf Anfrage

Bestellangaben (Typenaufbau):

Typenkürzel:	SpR
Material:	1.4571
Spülanschluss:	1/2" NPT = Standard, andere siehe oben
Prozessanschluss:	DN 50, DN 80 oder DN 100, ASME 2", 3" oder 4"
Sonderheiten:	siehe oben



ARMATURENBAU GmbH
Manometerstraße 5 • D-46487 Wesel - Ginderich
Tel.: (0 28 03) 91 30 - 0 • Fax: (0 28 03) 10 35
armaturenbau.de • mail@armaturenbau.de

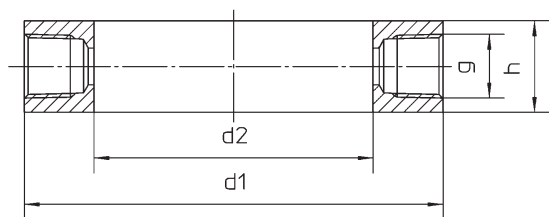


Tochterfirma und Vertrieb Ost

MANOTHERM Beierfeld GmbH
Am Gewerbepark 9 • D-08340 Beierfeld
Tel.: (0 37 74) 58 - 0 • Fax: (0 37 74) 58 - 545
manotherm.de • mail@manotherm.de

7001
5/03

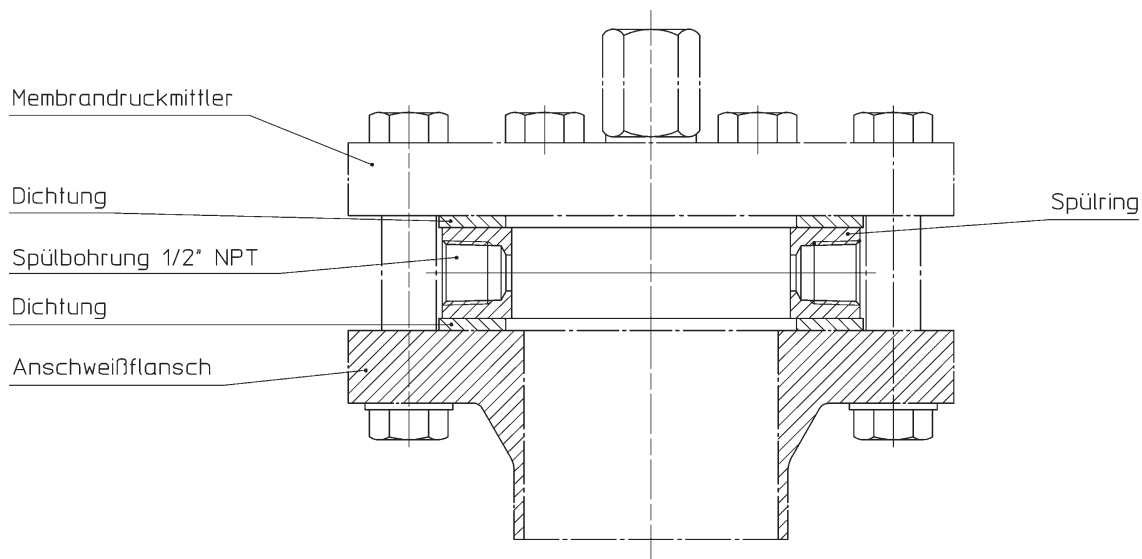
Maßzeichnung, Maße und Masse



Maße (mm) und Masse (kg)

Anschlüsse nach DIN EN 1092-1, Dichtleiste Form B1, und ehem. DIN 2526, Dichtleiste Form D						
DN	PN	d1	d2	g	h	Masse ca.
50	16 ... 400 bar	102	62	½" NPT	30	1,100
80		138	92			1,900
100		162	92			3,150
Anschlüsse nach ASME						
DN	PN	d1	d2	g	h	Masse ca.
2"	150 ...2500 lb/sq.in.	92	62	½" NPT	30	0,600
3"		127	92			1,050
4"		157	92			2,850

Einbauskizze



Unsere Geräte werden ständig weiterentwickelt, daher Änderungen vorbehalten.