

Membran-Druckmittler

Typ

MDM 7280

Innengewinde, Außengewinde oder Flanschanschluss
PN 600

Anwendungen


Membran-Druckmittler Typ MDM 7280 sind geeignet bei aggressiven, verunreinigten und heißen Messstoffen. Rohrfeder-Manometer, Druckschalter, Messumformer, Druckaufnehmer und andere Druckmessgeräte können mit Druckmittlern dieser Baureihe ausgestattet werden.

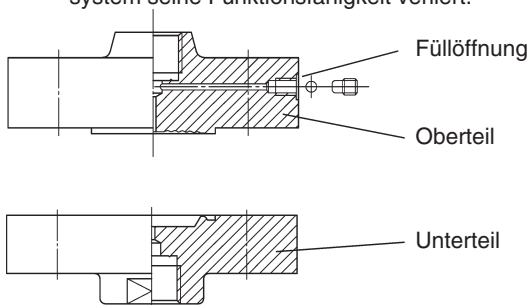
Ausführliche Informationen über Vorzüge, Anwendungen und Eigenschaften von Druckmittlern finden Sie in unserer Typenübersicht 7000, sowie auch Hinweise auf andere Druckmittler-Typen. Bitte beachten Sie dort insbesondere die Ausführungen zum Temperatureinfluss und die aufgeführten erforderlichen Bestell- bzw. Anfrageangaben!

Benutzen Sie unsere Checklisten für Druckmessgeräte mit Druckmittler, um keine wichtigen Angaben zu vergessen (siehe unter <http://armaturenbau.de>, PDF-Download). Auf Wunsch erhalten Sie die Checklisten auch zugesandt.

Aufbau

Die Membran ist mit dem Oberteil verschweißt. Das System wird durch die Öffnung im Oberteil gefüllt. Unterteil mit Messstoffanschluss (Innengewinde, Außengewinde oder Anschlussflansch) und Oberteil werden durch 6 Schrauben M 20 verbunden.

 Keine Verbindung des fertigen Systems darf gelöst werden, da ansonsten Füllflüssigkeit austritt und das Druckmesssystem seine Funktionsfähigkeit verliert.



Standardausführung

Unterteil mit Prozessanschluss

CrNi-Stahl 1.4435, Innengewinde G 1/2

Oberteil

CrNi-Stahl 1.4435

Membran

CrNi-Stahl 1.4435 mit dem Oberteil verschweißt; wirksamer Membran-Ø 38 mm

Dichtung

angedreht, metallisch

Schrauben

Stahl verzinkt

Nenndruck

PN 600

Messgeräteanschluss

G 1/2 innen

Füllflüssigkeit

Silikonöl (FA1)



Anzeigebereiche

Manometer 0-400 bar oder 0-600 bar,
Anzeigebereiche für andere Druckmessgeräte auf Anfrage
(für niedrigere Messbereiche siehe Datenblätter 7210 bzw. 7211)

Referenztemperatur

+20 °C, Zifferblattaufschrift Manometer: tA 20 °C

Sonderausführungen

- Messgeräteanschluss 1/4" NPT, 1/2" NPT oder G 1/4 innen
- Prozessanschluss
 - Innengewinde 1/2", 1" oder 2" NPT (G 1 oder G 2 auf Anfrage);
 - Außengewinde 1" oder 2" NPT (G1 B oder G 2 B auf Anfrage);
 - Adapter mit Außengewinde 1/2" NPT oder G 1/2 B; andere auf Anfrage
- Anschlussflansch nach DIN EN oder ASME
- Membran Tantal, Hastelloy C4 (2.4610) oder C 276 (2.4819), Monel (2.4360), Titan oder andere, mit dem Oberteil verschweißt
- messstoffberührte Teile:
 - Unterteil mit Prozessanschluss Hastelloy C4, Membrane aus Hastelloy C276;
 - Unterteil mit Prozessanschluss sowie Membrane aus Monel; andere auf Anfrage
- Schrauben aus CrNi-Stahl 1.4401
- Arbeitstemperatur abweichend von +20 °C (Messstofftemperatur max. bis +200 °C, bitte genaue Einsatzbedingungen angeben!)
- Befüllung mit Glycerin oder anderen Füllflüssigkeiten entsprechend Messstoffanforderung
- Fernleitung (max. Länge auf Anfrage) oder Kühlelement zwischen Druckmittler und Messgerät, siehe Datenblatt 7002, dringend empfohlen für Messstofftemperaturen > +100 °C

Bestellangaben:

Bitte beachten Sie unsere ausführlichen Bestellhinweise

- in der Übersicht 7000 und den Checklisten für Druckmessgeräte mit Druckmittler
- im jeweiligen Datenblatt zur gewünschten Messgeräteausführung!

Typ: **MDM 7280**

Prozessanschluss: **G 1/2 innen**

Nenndruck: **PN 600**

Material Druckmittler: **1.4435** (316 L)

Messgeräteschluss¹⁾: **G 1/2 innen**

Sonderheiten: siehe oben

Bitte geben Sie insbesondere an, wenn die Messstoff- oder Umgebungstemperatur von +20° C abweicht.

Beispiel: MDM 7280, G1/2, PN 600, 1.4435, Messgeräteanschluss G1/2



ARMATURENBAU GmbH

Manometerstraße 5 • D-46487 Wesel - Ginderich
Tel.: (0 28 03) 91 30-0 • Fax: (0 28 03) 10 35
armaturenbau.de • mail@armaturenbau.de



Tochterfirma und Vertrieb Ost

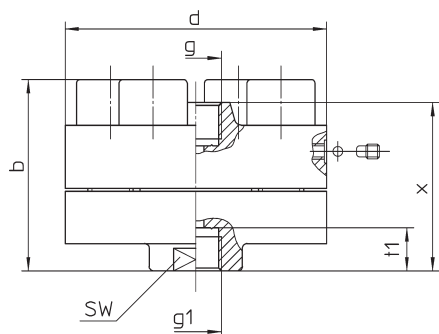
MANOTHERM Beierfeld GmbH 7280

Am Gewerbepark 9 • D-08344 Grünhain-Beierfeld
Tel.: (0 37 74) 58-0 • Fax: (0 37 74) 58-545
manotherm.de • mail@manotherm.de

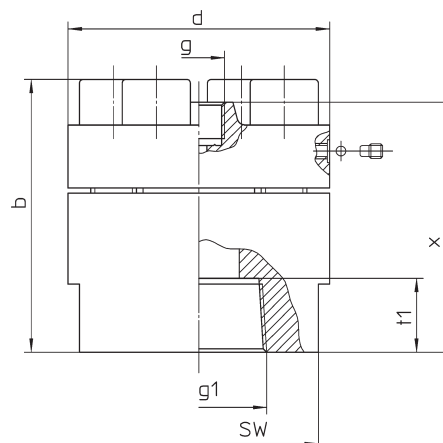
6/06

Maße und Masse

Standardausführung: Innengewinde G $\frac{1}{2}$
Option: Innengewinde $\frac{1}{2}$ " NPT



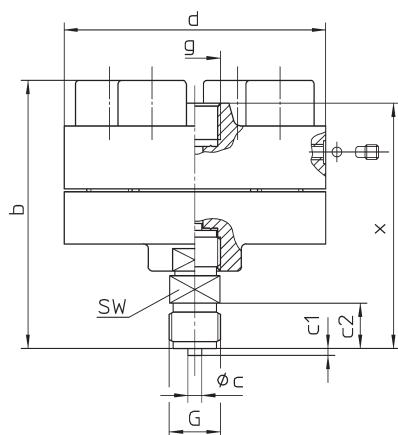
Optionen: Innengewinde 1" NPT, 2" NPT



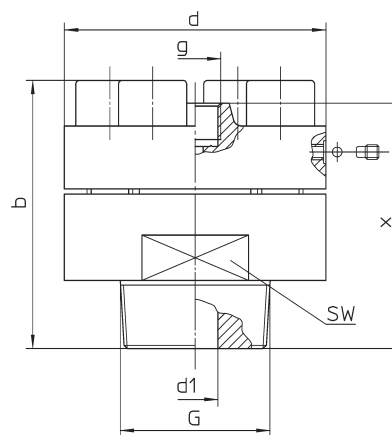
Maße (mm) und Masse (kg)

Prozessanschluss g1	d	b ± 2	g	t1	x ± 2	SW	Masse (ca.)
G $\frac{1}{2}$ innen	115	84	G $\frac{1}{2}$ Option: $\frac{1}{2}$ " NPT	19	74	36	4,69
$\frac{1}{2}$ " NPT innen							
1" NPT innen		120		32,5	110	105	8,56
2" NPT innen							7,65

Optionen: Außengewinde G $\frac{1}{2}$ B, $\frac{1}{2}$ " NPT



Optionen: Außengewinde 1" NPT, 2" NPT



Maße (mm) und Masse (kg)

Prozessanschluss G	c	c1	c2	d	d1	b ± 2	g	x ± 2	SW	Masse (ca.)
G $\frac{1}{2}$ B außen	6	3	20	115	—	118	G $\frac{1}{2}$ Option: $\frac{1}{2}$ " NPT	108	22	4,84
$\frac{1}{2}$ " NPT außen										
1" NPT außen	—	—	—	—	10	112		102	36	3,87
2" NPT außen	—	—	—	—	20	118		108	105	6,32

Maßzeichnungen für DIN EN- oder ASME-Flansche erhalten Sie auf Anfrage.

Unsere Geräte werden ständig weiterentwickelt, daher Änderungen vorbehalten.