

# Membran-Druckmittler

Kompaktbauweise, Außengewinde G 1/2 B oder 1/2" NPT, PN 160

Typen **MDM 7936**  
**MDM 7939**

## Anwendung

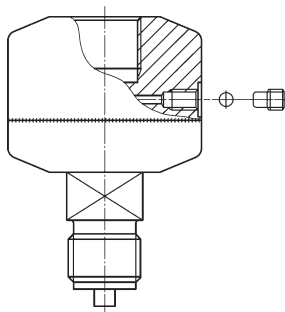
Membran-Druckmittlertypen MDM 7936 und MDM 7939 sind lieferbar für aggressive, auch heiße Messstoffe und bei beengten Einbauverhältnissen geeignet. Die verschweißte Ausführung macht den Druckmittler sehr kompakt, und es sind keine Dichtungen im Druckmittler erforderlich. Verschiedene Sonderwerkstoffe sind möglich.

Angebaut werden überwiegend Rohrfeder-Manometer. Aber auch Druckschalter, Druckmessumformer, Druckaufnehmer und andere Druckmessgeräte können mit diesen Druckmittlern ausgestattet werden.

Bitte beachten Sie auch die Informationen über Vorzüge, Anwendungen, Eigenschaften und Bestellangaben zu Druckmittlern auf **Übersicht 7000**. Dort finden Sie auch Hinweise auf andere Druckmittlerausführungen.

## Aufbau

Die Membran ist mit dem Ober- und dem Unterteil verschweißt. Die Druckmittler haben standardmäßig eine Füllöffnung im Oberteil, durch die das komplette Messsystem nach Evakuierung befüllt wird. Anschließend wird eine Verschlusschraube eingeschraubt, die dann nicht mehr geöffnet werden darf.



Füllöffnung mit Verschlusschraube; darf nicht geöffnet werden

## Standardausführung

### Oberteil mit Messgeräteanschluss

CrNi-Stahl 1.4571

### Messgeräteanschluss

G 1/2 innen

### Unterteil mit Messstoffanschluss

aus 1.4571

### Messstoffanschluss

MDM 7936 = G 1/2 B

MDM 7939 = 1/2" NPT

### Membrane

CrNi-Stahl 1.4435, tottraumfrei mit dem Oberteil und dem Unterteil verschweißt, wirksamer Membran-Ø  $d_M = 52$  mm

### Anzeigebereiche

Manometer NG 100: 0/1 bar bis 0/160 bar;  
gilt auch für entsprechende Mano-/Vakuummessbereiche;  
für andere Messgeräte auf Anfrage

### Befüllung

Silikonöl

### Referenztemperatur

+20 °C

### Maßbilder

siehe Rückseite.



## Sonderausführungen u.a.

- Messgeräteanschluss Innengewinde G 1/4, 1/4" oder 1/2" NPT
- anderer Messstoffanschluss auf Anfrage
- Sonderwerkstoffe für Unterteil und Membrane oder kompletten Druckmittler, z.B. andere CrNi-Stähle, Hastelloy B2, Hastelloy C4 oder Hastelloy C276, Titan (nur komplett); andere Werkstoffe oder Werkstoffkombinationen auf Anfrage
- Umgebungs- oder Mediumstemperatur abweichend von +20 °C (bitte genaue Einsatzbedingungen angeben!)
- Fernleitung zwischen Druckmittler und Messgerät  
(Zu beachten: – Eine Befestigungsmöglichkeit für das Messgerät ist vorzusehen, z.B. Frontring, Rand hinten oder Messgerätehalter!  
– Die zulässige Fernleitungslänge hängt ab von Messbereich und Füllflüssigkeit; Einzelheiten auf Anfrage)
- Kühlelement zwischen Druckmittler und Messgerät  
(z.B. bei Direktanbau des Messgerätes ohne Fernleitung und Messstofftemperaturen > +100 °C dringend erforderlich)
- Membranbett überdrucksicher justiert (für Betriebstemperatur +20 °C)

## Bestellangaben (Typenaufbau):

Bitte beachten Sie unsere ausführlichen Bestellhinweise in der Übersicht 7000 und dem jeweiligen Datenblatt zur gewünschten Messgeräte-Ausführung.

Typenkürzel: **MDM 7936** oder **MDM 7939**  
Prozessanschluss: **G 1/2 B** (MDM 7936)  
**1/2" NPT** (MDM 7939)  
Material: Standard = **1.4571** ( Membran 1.4435), andere s.o.  
Messgeräteanschluss: **G 1/2 innen** = Standard, andere s.o.  
Sonderheiten: siehe oben

### Beispiel für Bestelltexte:

- MDM 7936, G 1/2 B, 1.4571
- MDM 7939, 1/2" NPT, 1.4571, Messgeräteanschluss 1/2" NPT innen

Bitte geben Sie insbesondere an, wenn die Betriebstemperatur von +20 °C abweicht.



**ARMATURENBAU GmbH**

Manometerstraße 5 • D-46487 Wesel - Ginderich  
Tel.: (0 28 03) 91 30 - 0 • Fax: (0 28 03) 10 35  
armaturenbau.de • mail@armaturenbau.de



Tochterfirma und Vertrieb Ost

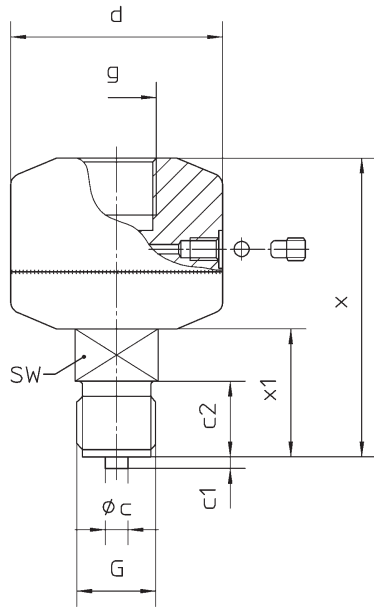
**MANOTHERM Beierfeld GmbH**

Am Gewerbepark 9 • D-08340 Beierfeld  
Tel.: (0 37 74) 58 - 0 • Fax: (0 37 74) 58 - 545  
manotherm.de • mail@manotherm.de

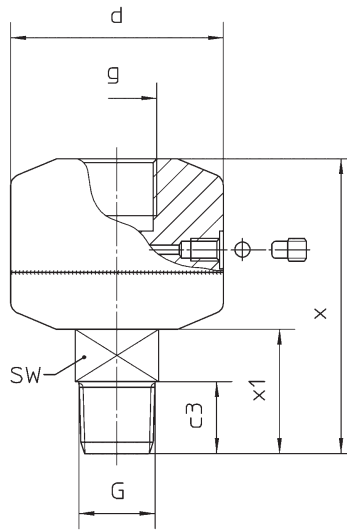
**7936**  
**5/03**

# Maßzeichnung, Maße und Masse

MDM 7936



MDM 7939



## Maße (mm) und Masse (kg)

Typ	c	c1	c2	c3	d	g	G	x ±1	x1	SW	Masse (ca.)
MDM 7936	6	3	20	–	57,5	G ½	G ½ B	74	34	22	0,750
MDM 7939	–	–	–	19			½" NPT	73	33		

Unsere Geräte werden ständig weiterentwickelt, daher Änderungen vorbehalten.