

Digitales Anzeige- und Schaltmodul

(LED) 4-stellig, 2 Grenzwerte, Min./Max.-Speicher
Selbstversorgung aus Stromschleife 4 ... 20 mA



Typ **DAS**

Anwendung

Das digitale Anzeige- und Schaltmodul Typ DAS ist eine LED-Anzeige mit 2 Grenzwerten.

Das DAS ist für alle Messumformer mit einem 0...10 V/3-Leiter oder 4...20 mA/2-Leiter-Analogausgang geeignet.

Werkseitig montiert auf unsere Druckmessumformer der Typreihe PTM... ergibt sich eine gelungene Kombination aus präzisiertem Drucktransmitter, intelligentem Druckschalter und digitalem Anzeigegerät zur lokalen Ablesung des Systemdruckes am Messort.

Das Anzeige- und Schaltmodul ist über zwei frontseitige Tasten (Folientastatur) frei programmierbar. Die integrierte Software erlaubt die Konfiguration u.a. der Skalierung, des Dezimalpunktes, der Dämpfung und der Schaltpunkte. Die Parameter werden in einem E²PROM abgelegt und bleiben auch bei Stromausfall erhalten.

Die Schaltpunkte sind völlig unabhängig voneinander im Bereich von 0 bis 100% des Nenndruckes frei programmierbar. Zusätzliche LEDs zeigen den Status der Schaltausgänge an.

Das integrierte Diagnosesystem überwacht ständig alle Funktionen der Anzeige.

Standardausführung

Gehäuse

Polyamid 6.6 schwarz 47 x 47 x 68 mm, ca. 290° drehbar

Sicht-Fronthaube

Polycarbonat

Anzeige

LED 4-stellig, Ziffernhöhe 7,62 mm, Auflösung 12 bit, drehbar

Anzeigebereich

-1999 ... +9999

Anzeigegegenauigkeit

± 0,1% der Messspanne ± 1 Digit

Dämpfung

einstellbar von 0,3 s ... 30 s

Hold-Funktion

Min./Max.-Speicher

Maßeinheit

standardmäßig mit bar-Angabe; jede andere Druckmesseinheit entsprechend dem kalibrierten Signal des Drucktransmitters ist möglich, bitte bei Bestellung angeben

Einbaulage

beliebig

Hilfsenergie

selbstversorgend aus der 4-20 mA Stromschleife des angeschlossenen Druckmessumformers, min. 16 VDC, max. 40 VDC, Spannungsabfall ≤ 6 V

Ausgangssignal

4 ... 20 mA, 2-Leiter

Elektrischer Anschluss

Rundsteckverbinder M12x1 (5-polig), IP 67, Kunststoff

Speicher

E²PROM

Temperaturbeständigkeit

Betriebstemperatur min./max.: -25 / +85 °C

Lagertemperatur min./max.: -40 / +85 °C



Temperatureinfluss

0,1%/10K

Programmierung

frontseitig über 2 Tasten, Folientastatur

Schaltausgang

2 unabhängige PNP-Ausgänge, max. 125 mA belastbar, kurzschlussfest

Schaltverzögerung

einstellbar von 0 ... 100 s

Maße, Masse und Schaltbild siehe Rückseite.

Sonderausführungen u.a.

- anderer elektrischer Anschluss (bei Ausgangssignal 4...20 mA)
 - **Kabelverschraubung** mit 2 m Anschlusskabel (IP 67) oder
 - **Steckverbinder** DIN EN 175301-803 (IP 65; nur 2-Leiter-Ausführung, nur 1 PNP-Ausgang möglich!)
- Ein-/Ausgangssignal **0...10 VDC**, (Versorgung 15-36 VDC), 3-Leiter
 - mit Rundsteckverbinder M12x1 oder optional
 - mit Kabelverschraubung (IP 67) und 2 m Anschlusskabel
- Angabe **anderer Maßeinheit**, z.B. %, psi, kg/cm² etc.
- **aufsteckbares** digitales Anzeige- und Schaltmodul Typ **DASA**
 - auch zum Nachrüsten geeignet
 - mit Stecker (oben) und Kabeldose (unten)
 - nach DIN EN 175301-803 (vormals DIN 43650)
 - IP 65
 - 1 PNP-Ausgang
 - Masse ca. 100 g
 - Maßzeichnung siehe Rückseite

Bestellangaben (Typenaufbau):

Bitte bestellen Sie den Druckmessumformer der Baureihe PTM mit allen erforderlichen Angaben entsprechend Datenblatt 9810 ff und dem Zusatz:

mit angebautem DAS (optional: **DASA**)
sowie Angabe etwaiger Sonderheiten.

Das DAS wird dann mit den zu dem angebautem PTM passenden Einstellungen vorprogrammiert geliefert.

Die Sonderausführung DASA ist auch separat erhältlich.



ARMATURENBAU GmbH

Manometerstraße 5 • D-46487 Wesel - Ginderich
Tel.: (0 28 03) 91 30 - 0 • Fax: (0 28 03) 10 35
armaturenbau.de • mail@armaturenbau.de



Tochterfirma und Vertrieb Ost

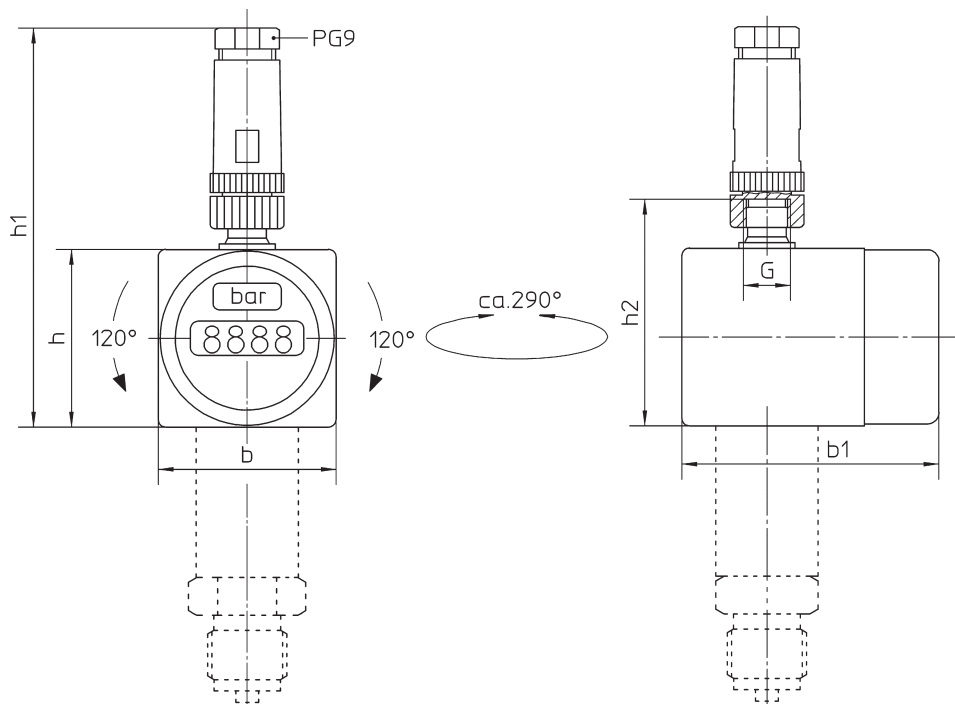
MANOTHERM Beierfeld GmbH

Am Gewerbepark 9 • D-08340 Beierfeld
Tel.: (0 37 74) 58 - 0 • Fax: (0 37 74) 58 - 545
manotherm.de • mail@manotherm.de

9912

11/04

Maße und Masse, Anschlussbelegung



Maße (mm) und Masse (kg)

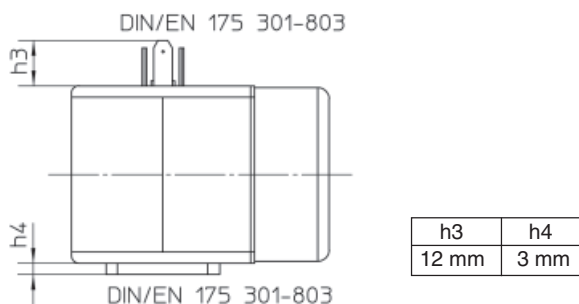
| b | b1 | G | h | h1 | h2 | Masse (ca.) |
|----|----|-------|----|-----|------|-------------|
| 47 | 68 | M12x1 | 47 | 105 | 60,5 | 0,14 |

Anschlussbelegung

| 2-Leiter-System Anschlussbelegung (Standardausführung) | | PIN |
|---|--|----------------------------|
| Versorgung + | | 1 |
| Versorgung - | | 3 |
| Schaltpunkt 1 | | 4 |
| Schaltpunkt 2 | | 5 |
| Masse | | über Druckanschluss |
| 3-Leiter-System Anschlussbelegung (siehe Sonderausführungen 0...10 VDC) | | PIN |
| Versorgung + | | 1 |
| Versorgung - | | 3 |
| Signal + | | 2 |
| Schaltpunkt 1 | | 4 |
| Schaltpunkt 2 | | 5 |
| Masse | | über Druckanschluss |

Sonderausführung Typ DASA

Digitales Anzeige- und Schaltmodul aufsteckbar



Anschlussbelegung

| 2-Leiter-System Anschlussbelegung (Standardausführung) | Stecker DIN EN175 301-803 |
|--|------------------------------|
| Versorgung + | 1 |
| Versorgung - | 2 |
| Schaltausgang | 3 |
| Masse | Massekontakt |

- lieferbar**
- montiert an ein Messgerät, das mit einem Stecker nach DIN EN 17530-803 ausgerüstet ist, z.B. Druckmessumformer der Baureihen PTM... und CTM...
 - oder separat zum Nachrüsten