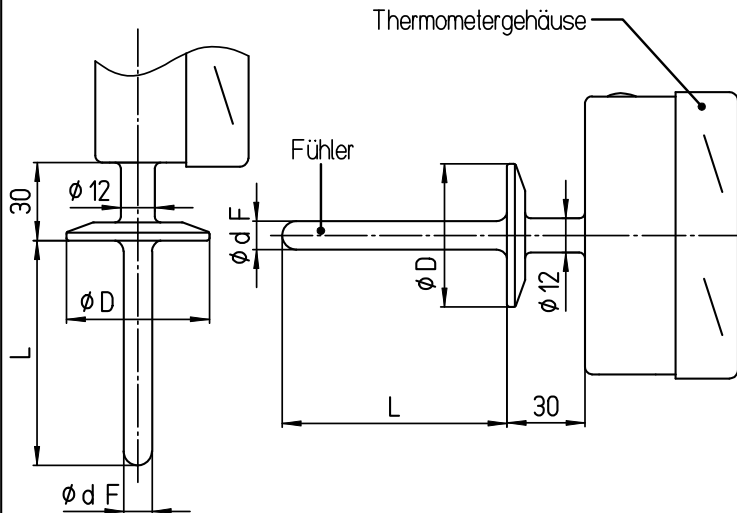


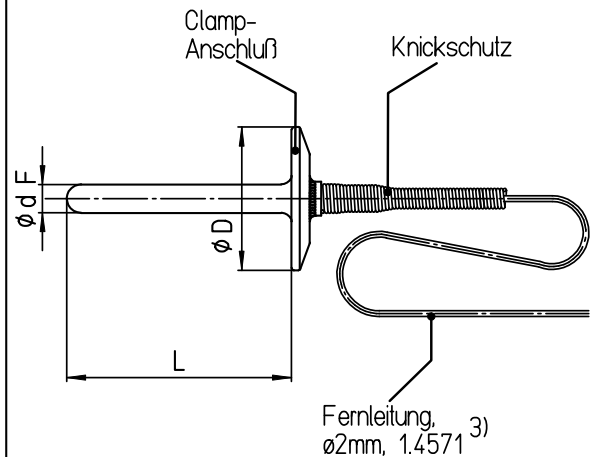
für Thermometer mit starrer Verbindung, TSCh...<sup>1)</sup>  
Gehäuseanschluß unten und rückseitig mittig

- Meßstoffberührte Teile: Schweißnähte überarbeitet, Oberfläche Rz 6,3



für Thermometer mit Fernleitung, TFCh...<sup>2)</sup>  
Gehäuseanschluß unten und rückseitig mittig

- Meßstoffberührte Teile: Schweißnähte überarbeitet, Oberfläche Rz 6,3



- Fühlerdurchmesser d F: 10mm, 12mm, andere auf Anfrage
- Fühlerlängen L: 40mm bis 200mm, andere auf Anfrage
- Die Mindesteintauchtiefe (ET) für Fühlerlängen ab 80mm entspricht 80mm, für Fühlerlängen kleiner 80mm entspricht sie der gesamten Fühlerlänge L (bis Unterkante Flansch)
- Fühlerboden und sämtliche Übergänge gerundet (keine scharfen Kanten)
- für Meßtemperaturen bis maximal 400°C<sup>5)</sup>

Maße [mm]

Nennweite DN <sup>4)</sup>	D
15, 20, 1/2", 3/4"	34
25, 32, 40, 1", 1-1/2"	50,5
50, 2"	64

Bestellung:  
Thermometer-Grundtyp <sup>1)2)</sup>, Fühler A 20.1,  
Nennweite Clampanschluß, Fühler ø, Fühlerlänge

1) Grundtyp und Gehäusemaße für starre Thermometer: Datenblatt 8210  
2) Grundtyp und Gehäusemaße für Fernleitungsthermometer: Datenblatt 8220  
3) Maximale Fernleitungsstärke 5 m

4) Nennweiten nach DIN 32672 bzw. ISO 2852  
5) Messbereiche bis zur Maximaltemperatur entsprechend Datenblätter 8210/8220  
Temperaturen über 400°C auf Anfrage

